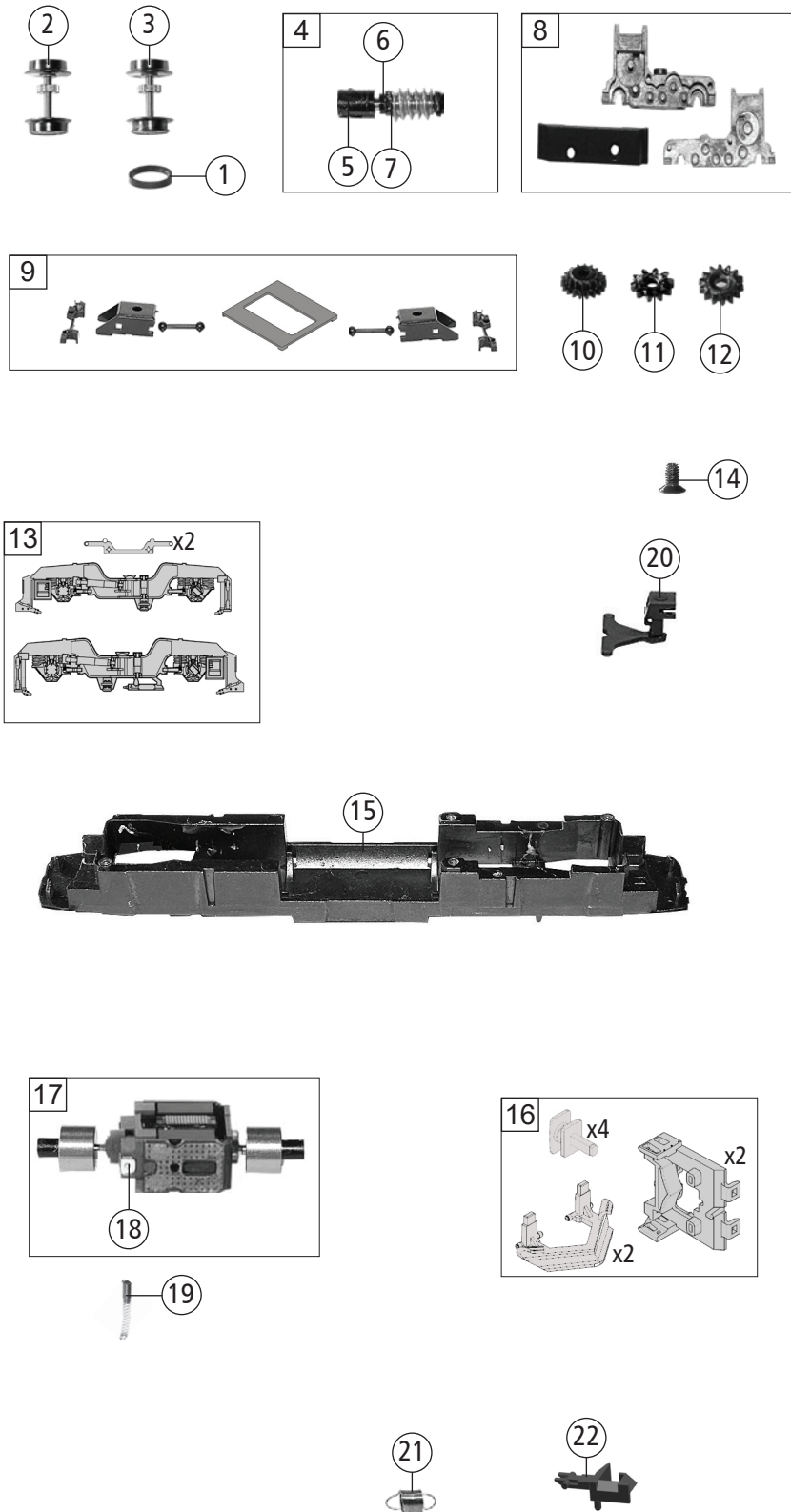


Pos. Nr. Pos.no.	Beschreibung Description	Art.-Nr. Art.no.	Preisgruppe Price bracket
7560029	ÖBB Rh 1216		N
7570029			N
1	Gehäuse o.P.7560029-1216 227-9 Body ass. w/o panto.	107560029	34
2	TS-Isolatoren+Antennen Part set-Isolator+antenna	197312012	12
3	TS-Isolatoren Part set-Isolator	197312014	12
4	TS-Isolatoren Part set-Isolator	197312015	12
5	TS-Isolatoren Part set-Isolator	19731201	12
6	Signalhorn Signal horn	19763100	3
7	Umschalter Isolator switch	197312011	4
8	Stromabnehmer Schleifst. lang. Pantograph mit long collecting shoe	67703600	22
9	Einholmpanto. m.kurz.Schleifst. Pantograph mit short collecting shoe	67703700	22
10	FK-Schraube M1,2x2,6 mm FK-Screw	70900005	2
11	TS - Führerst. + Licht. Rh1216 Part set-Driver's cab+light conductor	13731210	8
12	TS-Stirn+Seitenfenster Front+side windows	14731201	19
13	Stützgriffe Front handles	197312013	2
14	Platine Rh1216 6-polig analog PCB	65716100	23
15	Brückenstecker PLUX6 N+TT Jumper	126404	9
16	GF-Schraube M1,6x4 mm GF-Screw	114850	3
17	Armaturenteil / Unterflur 1216 Fittings assy(underfloor)	33731212	12
18	Puffer Rh1216/BR183 - umbragr Buffer	75731201	3
19	Scheinwerfer bedr. 7560024 Headlight	137560029	6
Sound			
20	Platine m. Onboarddecoder PCB w. onboard decoder	65716200	38
21	TS - Lautsprecherhalter 8x12mm Loudspeaker holder+clamp	687570016	12
22	Lautsprecher 12x8x3,4 mm 8 Ohm Loudspeaker	68702500	16

Änderungen in Konstruktion und Ausführung vorbehalten
We reserve the right to change the construction and specification



Pos. Nr. Pos.no.	Beschreibung Description	Art.-Nr. Art.no.	Preisgruppe Price bracket
7560029	ÖBB Rh 1216		N
7570029			N
1	Hafring Traction tyre	00547002	1
2	Radstz m.Zahnrad o.Hafring Wheelset w.gearwheel w/o traction tyre	53713900	15
3	Radsatz m.Zahnrad m. 1Hafring Wheelset w.gearwheel w. 1traction tyre	53714000	15
4	Schneckenstanz Z=1 m. Kardansch Wormgear set	52731201	15
5	Kardanschale f. Schnecken. Cardan reception f.wormgear set	145585	3
6	Achslager Axle bearing	145530	6
7	Beilagscheibe Washer	145804	4
8	Getriebeatz 3tlg. Gear set 3piece	45731212	17
9	Motorstanzplatte+LED Abdeckung Motor spacer plate+LED cover	50791500	12
10	Schneckenstanz Z=14/19 M0,3 Reduction gear wheel	56717700	6
11	Zahnrad Z=10 Gearwheel	56717800	3
12	Zahnrad Z=14 Gearwheel	56717900	3
13	TS-DG Blenden Part set-Bogie covers	41781405	14
14	SK-Schraube + M1,6x4 mm SK-Screw	115161	3
15	Grundrahmen Base frame	40731212	20
16	Puffer,Pufferbrust,Schneepflug Buffer,front beam,snow plow	75705500	11
17	Motor m. Schwungm. Taurus N Motor w. flywheel	50731212	31
18	Kohlebürstenhalter N-Spur Carbon brush holder	00507801	1
19	Kohlebürste + Feder Carbon brush+spring	133936	6
20	Deichsel 1216 - umbraugrau Draw bar	38801700	6
21	Zugfeder Draw spring	86208	3
22	Kupplung N-Spur Coupling	98189	6